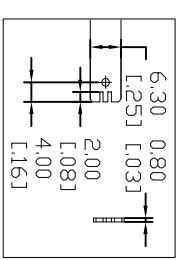
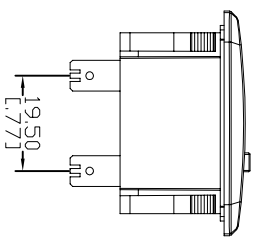
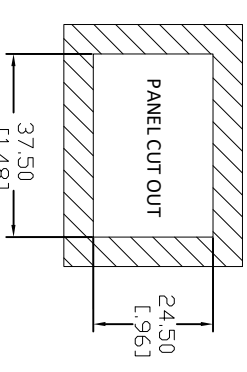
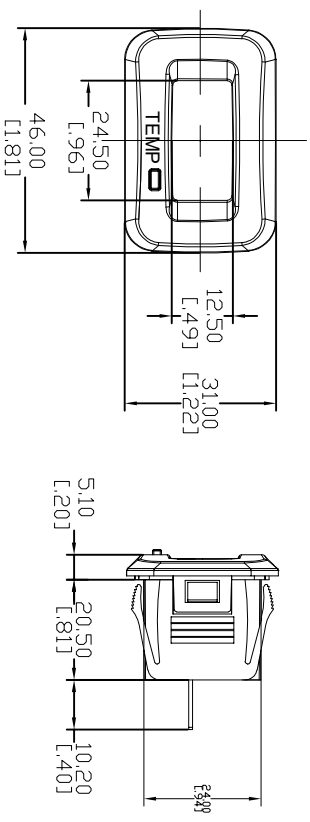
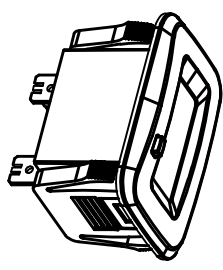
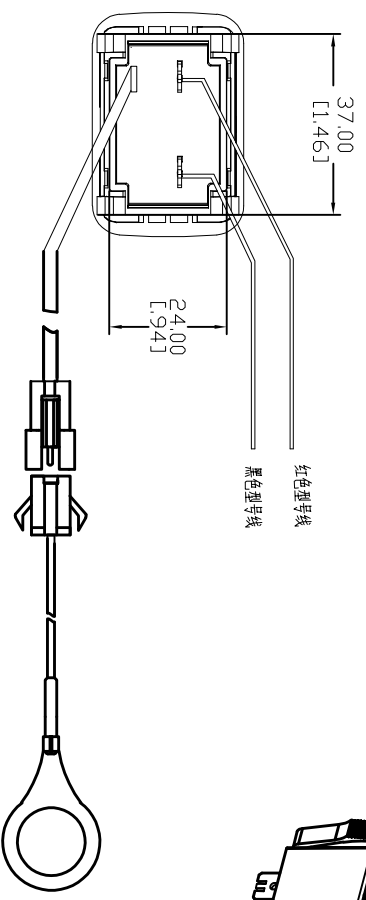


REV.	DESCRIPTION	DATE	INIT
0	INITIAL RELEASE	2022/1/123	
1			



PIN SIZE



- 1.显示
 - LCD显示：视角方向6 o'clock.
 - 5位数字显示，字体高度6.27mm.
 - LCD耐温范围：-40°C-80°C.

- 2.温度功能
 - 温度检测范围-20°C-250°C.
 - 可设置提醒温度默认认为100°C,
 - 可记录最高温度，最高温度可复位，复位后为-20°C
 - 温度单位F，C可选

- 3.供电
 - 内部电池：规格型号:CR2032，容量21mAh.
 - 外部电源：AC/DC 5-30V

项目	参数
工作信号类型	PT1100
外壳材质	ABS 黑色
产品尺寸	46mmx31mmx32mm
显示窗口尺寸	25mmx12.7mm
工作温度	-20°C-250°C
防水等级	IP67
重量	98g

UNLESS OTHERWISE SPECIFIED DIMENSIONS ARE IN INCHES TOLERANCES ARE:		DRAWN		DATE	
X±	.1	CHECKED	DATE		
XX±	.02	APPROVED	DATE		
XXX±	.005				
X±	φ				
COMPUTER GENERATED DRAWING-NO MANUAL CHANGES ALLOWED		DO NOT SCALE DRAWING	STATUS	DS4_DESIGN	
NINGBO JIANGBEI RUN LEADER ELECTRONICS CO., L.		TITLE		THERMOMETER	
WWW.RUN-LEADER.COM		SIZE	PART NO.	RL-TM006	
		SCALE	SHEET	PROJECT NO.	REVISION
		NTS	1 OF 1	159	0



THERMOMETER